



Fiche technique : Écrans industriels et écrans tactiles à montage encastrable universel IP65/IP66, NEMA 12/4/4X 15"/17"/19"/19,5"/22"/23,8"

Caractéristiques

- ▶ Étanchéité conforme aux normes IP65/IP66
- ▶ Écrans lumineux, à contraste élevé et à angle de vue ultra-large
- ▶ Options d'écran tactile, verre trempé, vitre acrylique, vitre de protection alimentaire
- ▶ VESA et trous de fixation latéraux standard sur tous les modèles
- ▶ Longueurs de câble de 1,5 m à 300 m
- ▶ Petite taille - seulement 71 mm à 83 mm de profondeur
- ▶ Coffrets en acier au carbone et en acier inoxydable
- ▶ Chocs et vibrations élevés
- ▶ Rétroéclairage longue durée - jusqu'à 60 000 heures à une luminosité réduite de moitié
- ▶ Certifications industrielles : CE, UKCA, IEC 60721-3, UL 50E, UL/EN/IEC62368-1, homologué UL

Description du produit

Les écrans industriels à montage encastrable universel de Hope Industrial Systems sont conçus pour fournir à l'utilisateur industriel une excellente qualité d'image et une conception robuste pour un fonctionnement continu fiable.

Les écrans à montage encastrable universel sont extrêmement polyvalents et peuvent être montés sur un pied au sol, fixés à un mur, une colonne ou un poteau, ou même suspendus au plafond, partout dans l'usine où un, un écran ou un écran tactile est nécessaire.

Comme tous nos écrans, ces écrans bénéficient des certifications industrielles (y compris des tests environnementaux effectués par des tiers) et une garantie de 5 ans, la meilleure du secteur.

Accessoires en option

- ▶ Montages à articulation murale
- ▶ Kits de fixation sur paillasse
- ▶ Options de sortie de câble multiples
- ▶ Kits de montage mural et sur bras
- ▶ Claviers et plateaux de clavier
- ▶ Options de câbles jusqu'à 300 m
- ▶ Pieds autoportants
- ▶ Rallonges KVM

RoHS CE cUL^{us}



Écran à montage encastrable universel sur articulation murale industrielle avec rallonge KVM.



Écran à montage encastrable universel monté sur bras à usage industriel intensif conforme IP65/IP66.



À propos de Hope Industrial Systems

Hope Industrial fournit des écrans industriels plats et écrans tactiles de qualité supérieure et dotés de caractéristiques actuelles pertinentes pour les applications industrielles.

Nous hébergeons cette technologie avancée dans une variété de coffrets robustes qui permettent à l'utilisateur d'installer ses écrans partout où il en a besoin dans l'usine. Nous garantissons à nos clients une grande fiabilité dans le temps et une garantie à la pointe de l'industrie.

Nous offrons tous ces avantages à un prix nettement inférieur à celui d'offres industrielles comparables. Enfin, nous offrons les meilleurs conseils de vente, la meilleure assistance et le meilleur service de l'industrie :

- ▶ Garantie limitée de 5 ans sur tous les écrans, frais de retour inclus
- ▶ Délais de réparation de 24 à 48 heures (la plupart des modèles)
- ▶ Délai d'expédition le jour même (la plupart des modèles)
- ▶ Garantie de remboursement de 30 jours



Configuration complète du poste de travail avec coffret PC, clavier, articulation et pied.



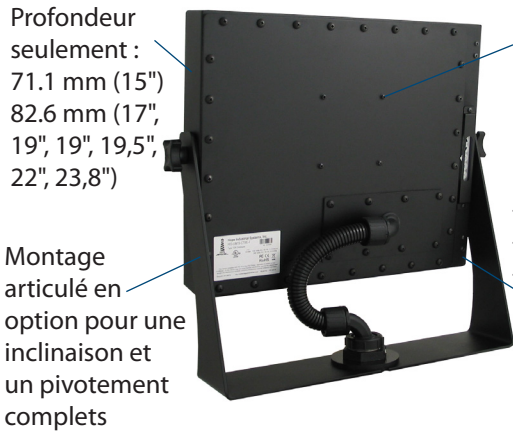
Écran à montage encastrable universel monté sur bras radial VESA.

Écrans et écrans tactiles industriels à montage encastrable universel

Aperçu de l'écran

Vue arrière

Coffrets IP65/IP66 disponibles en acier au carbone à revêtement par poudre noire ou en acier inoxydable



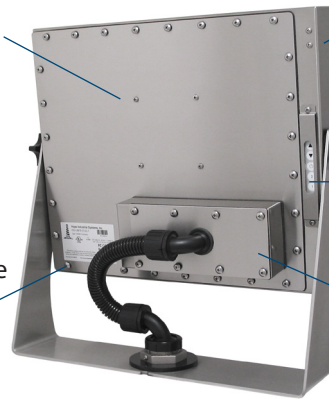
Trous de fixation VESA standard sur tous les modèles !

Écran 15", 17", 19", 19,5", 22", ou 23,8" avec :

- Écran tactile résistif
- Verre trempé, ou
- Vitre de protection en acrylique

Le cache arrière étanche offre un indice de protection IP65/IP66

Vue arrière avec rallonge KVM en option



Profondeur avec rallonge KVM uniquement :
116.8 mm (15")
124.5 mm (17", 19", 19,5", 22", 23,8")

Accès à l'arrière externe pour les commandes d'écran

La rallonge KVM modulaire en option permet d'installer l'écran jusqu'à 300 m de l'ordinateur !

Options sorties de câbles



Ouverture vers connecteurs internes



Serre-câble (IP22 ou IP65/IP66)



Ensembles sorties de câbles pour conduit (IP65/IP66)



Plaque de recouvrement du trou pilote (IP65/IP66)

Options de montage

Montages à usage industriel intensif

Conceptions robustes idéales pour les environnements les plus rudes. Disponibles en acier inoxydable ou en acier au carbone IP65/66.

Montages sur bras à usage industriel intensif

Conceptions peu encombrantes avec une grande possibilité de mouvements

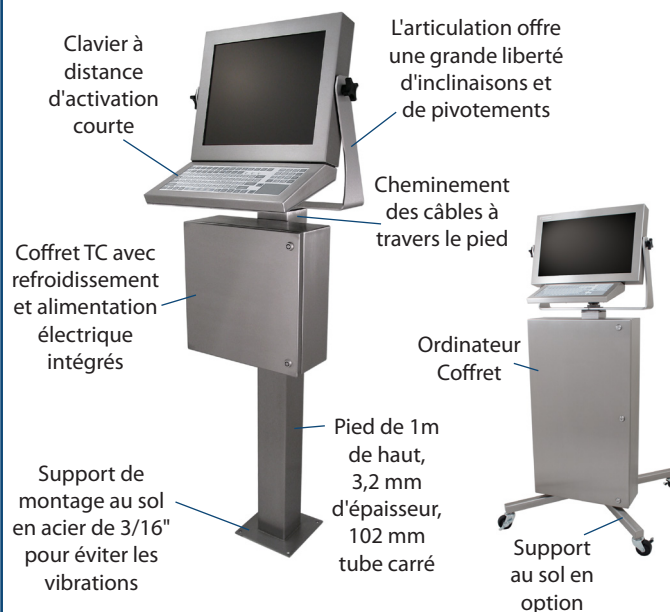


Homologué pour des écrans allant jusqu'à 45 kg !



Pieds et articulation à usage industriel intensif

Configurations autoportantes extrêmement robustes



Montages VESA

Les trous VESA permettent le montage sur un mur, un plan de travail, un poteau ou une colonne



Écrans et écrans tactiles industriels à montage encastrable universel

Numéro de modèle (révision) :	UM15 (Rév. I)	UM17 (Rév. I)	UM19 (Rév. I)	UM19.5 (Rev. C)	UM22 (Rév. D)	UM23.8 (Rev. B)
Écran						
Type	Transistor à couche mince (TFT) Matrice active à cristaux liquides, LED rétroéclairé					
Taille	381 mm (15") de diagonale	432 mm (17") de diagonale	483 mm (19") de diagonale	495 mm (19,5") de diagonale	559 mm (22") de diagonale	605 mm (23,8") de diagonale
Taille de l'image (L x H)	304 mm x 228 mm	338 mm x 270 mm	375 mm x 300 mm	435 mm x 239 mm	474 mm x 296 mm	527 mm x 296 mm
Résolution native	XGA (1024 x 768 @ 60 Hz)	SXGA (1280 x 1024 @ 60 Hz)		HD 1080p (1920 x 1080 @ 60 Hz)	WSXGA+ (1680 x 1050 @ 60 Hz)	HD 1080p (1920 x 1080 @ 60 Hz)
Rapport hauteur sur largeur	4:3	5:4		16:9	16:10	16:9
Densité de pixels	0,297 mm x 0,297 mm	0,264 mm x 0,264 mm	0,293 mm x 0,293 mm	0,2265 mm x 0,221 mm	0,282 mm x 0,282 mm	0,2745 mm x 0,2745 mm
Nombre de couleurs	16,7 millions					
Luminosité (blanc)	400 nits (cd/m ²)	250 nits (cd/m ²)		350 nits (cd/m ²)	250 nits (cd/m ²)	350 nits (cd/m ²)
Angle de vue (Hor./Vert.)	170° / 170°	178° / 178°		170° / 170°	170° / 160°	178° / 178°
Taux de contraste	1500:1	1000:1		3000:1	1000:1	
Demi-vie de la luminosité du rétro-éclairage	60 000 heures	50 000 heures	40 000 heures	50 000 heures		40 000 heures
Vidéo						
Connecteurs d'entrée	DVI-I, DisplayPort					
Entrées avec adaptateur	HDMI, HDMI Mini, HDMI Micro, DisplayPort Mini, VGA, BNC					
Formats du signal d'entrée	RGB analogique, Types de synchronisation : séparée, composite, synchronisation sur vert ; DVI ; DisplayPort					
Balayage horizontal	31-80 kHz					
Balayage vertical	50-75 Hz	49-76 Hz	50-75 Hz	50-73 Hz	48-78 Hz	50-75 Hz
Taux de réponse	35 ms	14 ms		20 ms	5 ms	13 ms
Spécifications électriques						
Entrée écran	100 à 240 VCA, 1,5/0,75 A, 60/50 Hz ou 9,6 à 36,6 VCC, 2,5 à 0,65 A	100 à 240 VCA, 0,6/0,3 A, 60/50 Hz et 10,8 à 26,4 VCC, 2,3 à 0,9 A			100 à 240 VCA, 1,5/0,75 A, 60/50 Hz ou 9,6 à 36,6 VCC, 2,5 à 0,65 A	100 à 240 VCA, 0,6/0,3 A, 60/50 Hz et 10,8 à 26,4 VCC, 2,3 à 0,9 A
Consommation d'énergie	~13,5 W	~12 W	~13,3 W	~27 W	~13 W	~21 W
Gestion de l'alimentation	< 1,2 W	< 2 W	< 1,5 W	< 2 W		
Spécifications environnementales						
Température*	0° à 50°C					
Humidité*	20 % à 90 % sans condensation					
Choc opérationnel	15 g, 6 msec, demi-sinusoïde					
Vibration en fonctionnement (sinus)	1,0 g, sinusoïdal balayé 9-500 Hz					
Vibration en transport (aléatoire)	0,1g ² Hz, 10-200 Hz ; 0,03g ² / Hz, 200-2000 Hz					
Altitude	Fonctionnement : jusqu'à 3,05 m ; hors service : jusqu'à 12,19 m					
Spécifications des fonctions						
Boutons du panneau de commande	Bouton Marche/Arrêt, Boutons de commande de fonction					
Menus d'écran à l'écran	Image, Couleur, Image, OSD, Configuration, Information (autres options selon le modèle)					
Spécifications physiques						
Type de coffret	Coffret autonome					
Homologation de l'enceinte	Acier au carbone à revêtement par poudre noire (couvercle arrière en aluminium à revêtement par poudre noire) : étanche selon les normes IP22 ou IP65/IP66 (selon la sortie de câble) ; NEMA Type 2 ou 4 Acier inoxydable : étanche selon les normes IP22 ou IP65/IP66 (selon la sortie de câble) ; NEMA Type 2 ou 4X					
Encadrement du coffret (LxH)	416,6 mm x 330,2 mm	416,6 mm x 354,1 mm	467,4 mm x 397,5 mm	537,7 mm x 340,1 mm	546,1 mm x 376,9 mm	603,3 mm x 383,0 mm
Profondeur	71,1 mm (116,8 mm avec rallonge KVM) 82,6 mm (124,5 mm avec rallonge KVM)					
Poids net	Acier au carbone : 5,90 kg Acier inoxydable : 7,26 kg	Acier au carbone : 6,80 kg Acier inoxydable : 8,16 kg	Acier au carbone : 8,16 kg Acier inoxydable : 9,53 kg	Acier au carbone : 8,89 kg Acier inoxydable : 10,0 kg	Acier au carbone : 9,07 kg Acier inoxydable : 11,34 kg	Acier au carbone : 11,7 kg Acier inoxydable : 13,5 kg
Poids d'expédition	Acier au carbone : 7,26 kg Acier inoxydable : 8,6 kg	Acier au carbone : 8,16 kg Acier inoxydable : 9,5 kg	Acier au carbone : 9,53 kg Acier inoxydable : 10,9 kg	Acier au carbone : 11,34 kg Acier inoxydable : 12,3 kg	Acier au carbone : 10,43 kg Acier inoxydable : 12,7 kg	Acier au carbone : 14,5 kg Acier inoxydable : 14,5 kg
Option de vitre	Tous les modèles : • Écran tactile résistif à point de contact unique • Vitre en verre trempé (non tactile) • Vitre en acrylique (non tactile) (n/a 19,5, 23,8)			Modèles HIS-UM19.5 et HIS-UM23.8 seulement : • Écran tactile capacitif projeté (PCAP) multi-points • Vitre de protection alimentaire (non tactile)		
Normes de conformité et certifications						
Électriques	CE, UKCA, UL/EN/IEC60950-1, UL/EN/IEC62368-1, homologué UL					
Environnementales, Coffret	CEI 60721-3 (Fiabilité), DEEE, UL 50E					

* Consulter l'usine au sujet de l'écran tactile résistif 23.8" si l'environnement de fonctionnement dépasse 70 % d'humidité à une spécification de température maximale de 50 °C ou dépasse 40 °C à une spécification d'humidité maximale de 90 % d'humidité.